

BAIES & COFFRETS

COMMENT CHOISIR MON ÉQUIPEMENT ?

1 DÉFINITION

Large gamme 10'' et 19''

Les baies et coffrets UPTEC permettent d'accueillir des équipements de type 10'' et 19'' (étagère, panneau de brassage, PDU...) et ainsi répondre à tout type d'installation réseau.

Baies

Ces baies sont idéales pour les équipements réseaux locaux, télécoms et salles serveurs dans le cas où il n'existe pas de besoins particuliers en termes de configurations spéciales pour la capacité de charge, les passages de câbles ou les options de portes ou de panneaux.

Coffrets

Ces coffrets muraux permettent d'accueillir tout équipement au format 19'' (étagère, panneau de brassage, PDU...) et ainsi répondre à tout type d'installation réseau. L'accès aux équipements peut se faire par l'avant et par les côtés grâce à des panneaux latéraux amovibles et verrouillables.

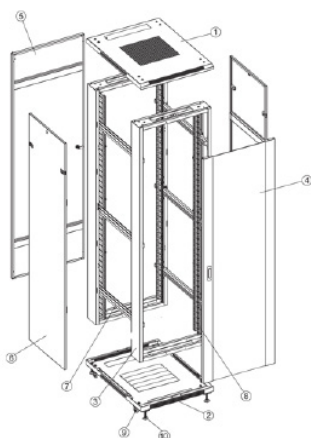
Neklan 
Stay connected!

PRODUITS ISSUS DE LA MARQUE



2 BAIES 19'' UPTEC

COMPOSITION



- 1 Capot supérieur
- 2 Plaque de fond
- 3 Cadre de porte
- 4 Porte avant
- 5 Porte arrière
- 6 Panneau latéral
- 7 Traverse horizontale
- 8 4 montants 19''
- 9 Roues - en option*
- 10 Pieds réglables



Support de montage réglable

Réglage facile des montants 19''.

C'est rapide et pratique.

Vous pouvez les positionner à la profondeur souhaitée au pas de 25mm.



Sécurité renforcée

Sécurité hautement assurée par un système de verrouillage avancé.



Structure facile à assembler

Gain de temps lors de l'installation avec une structure facile à installer.



Ventilateurs en option

Tôles avec ventilateurs

2 ventilateurs pour 600mm,

4 ventilateurs pour 800mm ou 1000mm.



Verrouillage des panneaux

Verrouillage facile des panneaux latéraux par clips et une serrure.



Mobilité

Pieds et roulettes (avec frein) réglables.

Lot de 4 roues dont 2 avec frein en option* - Référence 8062037

GAMME



IP 20

Hauteur :

11U, 12U, 18U, 22U, 24U, 27U, 37U, 42U

1U = 44,45 mm

Profondeur : 500, 600, 800, 1000 mm

Largeur : 600, 800, 1000 mm

Poids :

Baies chargées : 800 kg

Baies câblées : 400 kg

Autre demande : nous consulter

BAIES & COFFRETS COMMENT CHOISIR MON ÉQUIPEMENT ?

Neklan 
Stay connected!

TYPES DE PORTES



Porte vitrée ventilée



Porte vitrée



Porte pleine



Porte perforée
*nid d'abeille



Porte double perforée



Kit visserie et de mise à la terre fournis

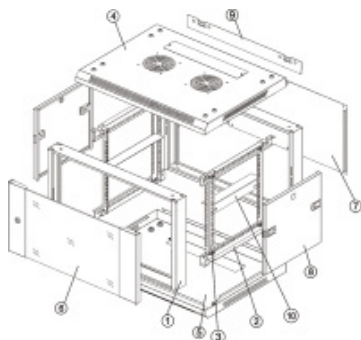
Kit visserie : un écrou cage, une rondelle plastique noire, une vis

Baies/Coffrets	Unité (U)	Kits visserie
Baies	<=27U	20 kits
Baies	>27U, <=37U	30 kits
Baies	>37U, <=47U	40 kits
Coffrets	<=12U	12 kits
Coffrets	>12U	24 kits

Les baies 800 mm de large sont équipées de 2 goulottes de câbles hautes densités (jarretière).

3 COFFRETS 19" UPTec

COMPOSITION



- 1 Cadre
- 2 Traverse horizontale
- 3 4 montants 19"
- 4 Capot supérieur
- 5 Capot inférieur
- 6 Porte avant vitrée
- 7 Panneau arrière
- 8 Panneau latéral
- 9 Support de montage mural
- 10 Paire de glissières fixes



Ventilateurs en option

Des ventilateurs 120mm x 120mm peuvent être pré-installés sur le capot supérieur.



Panneaux latéraux amovibles

Ils simplifient l'installation des accessoires et le montage des équipements (avec serrure).



Installation rapide de la porte

La goupille en forme de L dégonflable rend l'installation de la porte avant rapide sur le châssis et facilite le changement d'ouverture de la porte.



Passage de câbles facile

Entrée des câbles en partie inférieure ou supérieure.

GAMME 19 POUCES

Hauteur : 6U, 9U, 12U, 15U, 18U, 22U

Profondeur : 450, 600 mm

Largeur : 600 mm

Charge : 60 kg



IP 20

GAMME 10 POUCES

Hauteur : 6U, 9U

Profondeur : 300 mm

Largeur : 312 mm

Charge : 30 kg



IP 20

4 AVANTAGES CONCURRENTIELS

- ✓ Marque française
- ✓ Adaptabilité aux besoins clients (sur des petites et grandes quantités)
- ✓ Délais de livraison rapides
- ✓ Différentes dimensions proposées allant du 6U au 42U
- ✓ Large gamme de baies et coffrets
- ✓ Produits de qualité, une garantie 10 ans
- ✓ Emballage de qualité, adapté pour le transport

BAIES & COFFRETS

COMMENT CHOISIR MON ÉQUIPEMENT ?

5 NOS GAMMES DE PRODUITS

Neklan 
Stay connected!

BAIES

Baies 19"



Baies 19" 42U CABLING
600x600 ou 800x800



Accessoires spécifiques baies

- * Bâtis racks 42U montés 
- * Portes pour baies
- * Socles fixes hauteur 150 
- * Plaques de ventilation 
- * Kit d'accouplement 
- * Roulettes 
- * Etagères coulissantes, fixes, ajustables 
- * Pieds verins 
- * Serrures connectées 

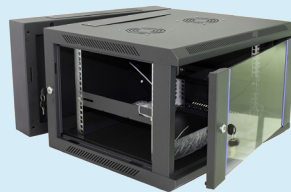


COFFRETS

Coffrets 19"
avec panneaux amovibles



Coffret mural pivotant 19"
3 parties



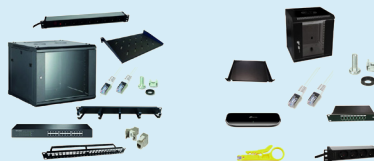
Coffret 19" noir 3U
faible encombrement
prof 340mm



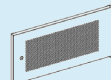

Coffrets 10"



Solutions kits coffrets 19" et 10"





Accessoires spécifiques coffrets

- * Portes pleines ou perforées 
- * Kits ventilation 

ACCESSOIRES

Accessoires réseaux 19" et 10"

- * Panneaux de brassage nus, équipés 
- * Panneaux téléphoniques 
- * Panneaux obturateurs 
- * Panneaux passe-câble 
- * Panneau balai passe-câble 
- * Panneau passe-câble avec brosse 
- * Kits visserie 
- * Anneaux guide câbles 
- * Portes documents 
- * Rails din 
- * Tiroirs de ventilation 
- * PDU 